

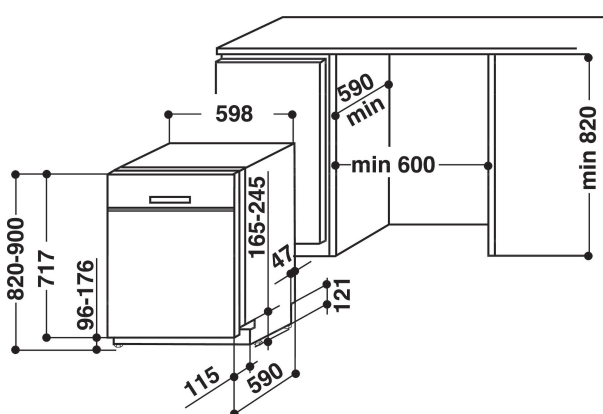
WUE 2B16

12NC: 859991009570

EAN-nummer: 8003437204340

Whirlpool

SENSING THE DIFFERENCE



PRODUKTEGENSKABER

| | |
|------------------------------|------------------------------------|
| Installation | Fritstående |
| Installation | Underbygning |
| Betjeningstype | Elektronisk |
| Display- og betjeningstype | - |
| Aftagelig topplade | Ikke tilgængelig |
| Dørdecorpanel | Ikke tilgængelig |
| Primærfarve | Hvid |
| Tilslutningseffekt | 1900 |
| EL-tilslutning (A) | 10 |
| Elementspænding | 220-240 |
| Frekvens | 50 |
| Længde på elledning | 130 |
| Stiktype | Schuko |
| Tilgangsslange, længe | 155 |
| Afløbsslange | 150 |
| Justerbar sokkel | Vertikal |
| Højde på aftagelig topplade | 0 |
| Justerbare stilleben | Ja - alle kan justeres fra fronten |
| Højde | 820 |
| Bredde | 598 |
| Dybde | 590 |
| Dybde med åben dør 90 grader | - |
| Minimums indbygningshøjde | 0 |
| Maksimal indbygningshøjde | 0 |
| Minimums indbygningsbredde | 0 |
| Maksimal indbygningsbredde | 0 |
| Indbygningsmål, dybde | 590 |
| Nettovægt | 47 |
| Bruttovægt | 49 |

TEKNISKE EGENSKABER

| | |
|---|------------------|
| Automatikprogrammer | Nej |
| Maksimal temperatur for vandindtag | 60 |
| Indstilling af udskudt start | Fast tidspunkt |
| Udskudt start-funktion i maks antal timer | 8 |
| Indikator for programforløb | - |
| Digital nedtællingsfunktion | Nej |
| Indikator manglende salt | Ja |
| Indikator manglende afspændingsmiddel | Ja |
| Sikkerhedsanordning | Ikke tilgængelig |
| Justerbar overkurv | Ja |
| Maks diameter på tallerkener | 0 |
| Størst mulige diameter på tallerken i nederste kurv | 0 |
| Antal standard kuverter | 13 |

YDELSE

| | |
|---|------|
| Energieffektivitetsklasse - NY (2010/30/EU) | A+ |
| Årligt energiforbrug - NY (2010/30/EC) | 296 |
| Varighed af standby - NY (2010/30/EC) | 12 |
| Energiforbrug standby - NY (2010/30/EU) | 6 |
| Energiforbrug slukket - NY (2010/30/EU) | 0.5 |
| Årligt vandforbrug - NY (2010/30/EC) | 3360 |
| Lydniveau | 46 |